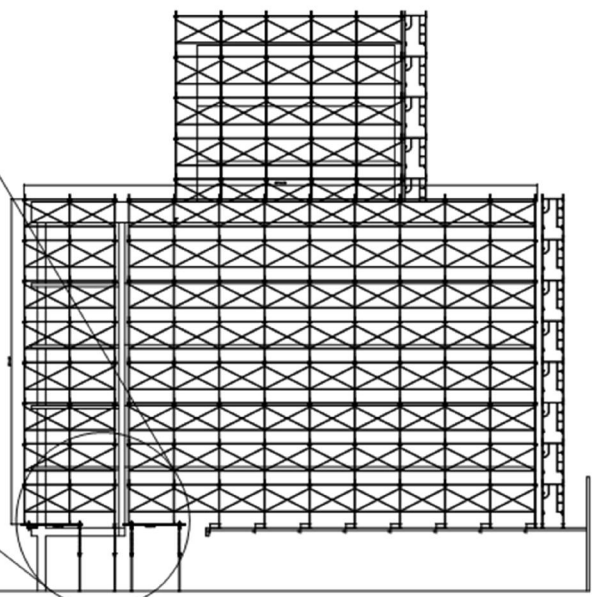
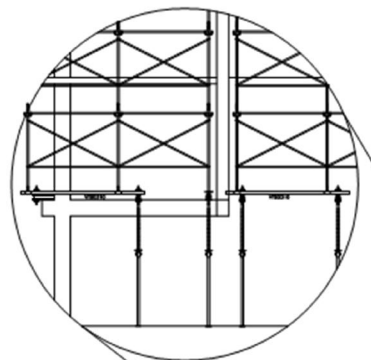


LATERAL DIREITA



LATERAL ESQUERDA



COBERTURA



IMPLANTAÇÃO

1. VISTA DE ESTRUTURA, SEM INCLUIR BRUNTO
2. AS ESTRUTURAS DE APOIO SÃO MOSTRADAS SEMPRE
3. DIMENSÕES INDICADAS SÃO DE ALUMINUM
4. SEMPRE INCLUIR PARA DESENHO DE FALTA DE ALUMINUM

DIREITOS AUTORAIS RESERVADOS			
Projeto e Execução	Projeto/Execução		
TUBUS		1993	
Cobertura Tecnologia Ltda			
Av. São Lucas, 1899 - Vila Industrial - São Paulo/SP			
Tel. (011) 5500-0000 - Fax: (011) 5500-0000			
ELBOMBO_SG CONSTRUÇÕES LTDA			
Rua			
Cidade			
Estado			
CEP			
Data			
Escala			
Projeto			
Execução			
Revisão			
Aprovação			
Assinatura			
Data			